

La pompe a une sortie de Ø110mm, sur laquelle des tuyaux d'évacuation et des raccords peuvent être montés.

La pompe est dotée d'une protection thermique contre la surchauffe. La pompe doit d'abord pouvoir refroidir avant de redémarrer. Après refroidissement, la pompe ne va pas fonctionner automatiquement si les conditions ne sont pas correctes.

Contrôlez les points suivants :

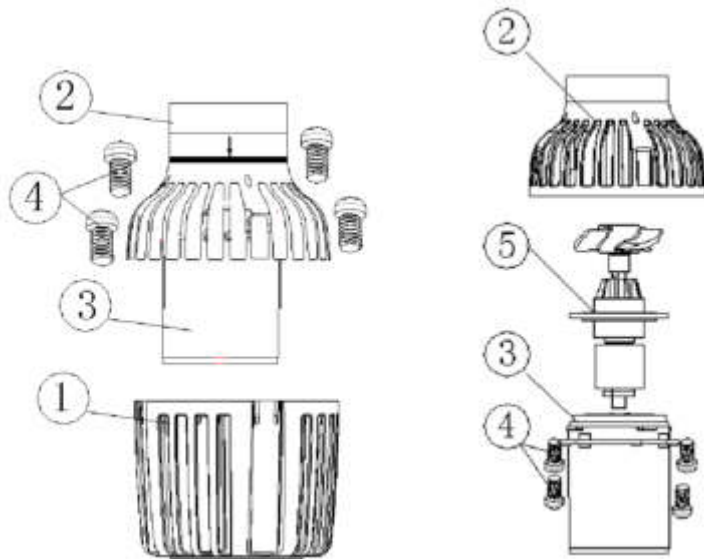
- L'alimentation d'eau est-elle suffisante ? Le cas échéant, ajoutez de l'eau.
- Un préfiltre éventuel est-il colmaté ? Le cas échéant, nettoyez-le.
- Le corps de pompe est-il encrassé ? Respectez les instructions de lavage ci-dessous.
- Les conduites ou les têtes de fontaines sont-elles encrassées ? Le cas échéant, nettoyez-les.
- La pompe a-t-elle suffisamment refroidi après surchauffe ?
- Après contrôle de ces points, vous pouvez redémarrer la pompe en insérant la fiche dans la prise de courant.

Maintenance standard

1. Respectez les consignes de sécurité. Veillez à ce que la fiche soit retirée de la prise de courant.
2. Déposez les vis (4).
3. Retirez le corps de pompe (1) du carter de moteur (3).
4. Retirez le rotor (5) du carter de moteur (3).
5. Lavez toutes les pièces avec de l'eau et une éponge douce.

Assemblez à nouveau la pompe :

- Posez le rotor avec précaution dans le carter de moteur.
- Assurez-vous que le rotor tourne librement et que le joint torique est en position correcte.
- Posez le corps de pompe sur le carter de moteur et serrez uniformément les vis.



Einsatz

Die AquaForte HFD-Teichpumpen sind Unterwasserpumpen für den Einsatz in Gartenteichen und Springbrunnen und zum Umwälzen und Belüften von sauberem Wasser. Achten Sie darauf, dass die Pumpe sicher installiert ist. Diese Pumpen sind nicht für Schwimmbäder geeignet!

ZUR BEACHTUNG:

AquaForte-Teichpumpen müssen so installiert werden, dass die vor Ort geltenden Elektrizitätsvorschriften erfüllt sind. Ziehen Sie dazu einen Elektriker zu Rate. Die technischen Daten finden Sie auf dem Pumpenetikett.

Sicherheitsvorschriften

- Vor Gebrauch prüfen, ob der Kabelanschluss am Motor und der Stecker einwandfrei in Ordnung sind.
- Nicht an eine andere als die auf dem Typenschild der Pumpe angegebene Spannung anschließen.
- Die Steckdose, an die die Pumpe angeschlossen ist, muss über eine Fehlerstrom-Schutzeinrichtung von max. 30 mA gesichert sein.
- Die Steckdose muss sich an einem wasserdichten Ort in mindestens 2 Meter Entfernung vom Teichrand befinden.
- Die elektrischen Anschlüsse trocken halten!
- Den Stecker vor dem Reinigen, Warten und anderen Arbeiten an der Pumpe immer aus der Steckdose ziehen.
- Die Pumpe darf nicht verwendet werden, wenn Personen im Wasser arbeiten (erst den Stecker aus der Steckdose ziehen).
- Das Kabel kann nicht ausgetauscht werden. Wenn das Kabel beschädigt ist, darf das Gerät nicht benutzt werden.
- Reparaturen dürfen nur vom Fachmann vorgenommen werden.
- Die Pumpe nicht am Netzkabel hochheben!

Technische Eigenschaften

Modell:	Watt	Flow	Max. Höhe
HFP-50000	200W	50.000L/H	1.0m
HFP-70000	520W	70.000L/H	3.5m

Einsatzbereiche:

Springbrunnen, Wasserfälle, Bachläufe, Filteranwendungen, Wasserzirkulation.

Inbetriebnahme

WICHTIG: Nicht ohne Wasser arbeiten/laufen lassen. Der Motor könnte dadurch schwer beschädigt werden.

- Die Pumpe im Teich ganz unter Wasser tauchen (siehe Bild). Das Pumpengehäuse muss ganz mit Wasser gefüllt sein.
- Die Pumpe nicht auf dem Teichboden anbringen; sie würde dann für Springbrunnenanwendungen zu viel Schmutz ansaugen!
- Die Pumpe wird aktiviert, indem man den Stecker in die Steckdose steckt.
- Die Pumpe nicht bei Wassertemperaturen über 35°C einsetzen. Im Winter dafür sorgen, dass die Pumpe nicht einfriert!

