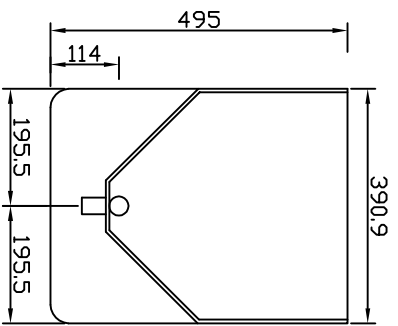
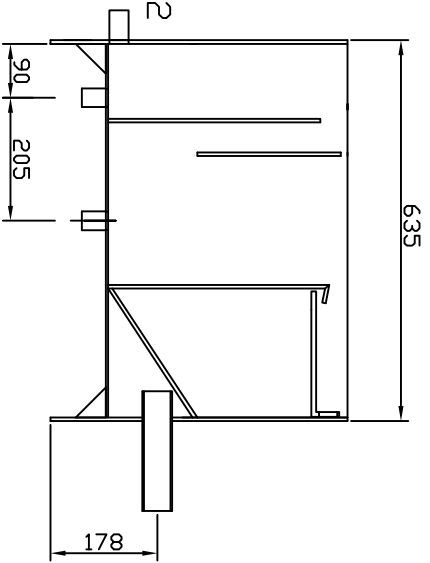


3 chamber mini trickle



inlet
1 x \varnothing 32



return
1 x \varnothing 50